

Mischbatterie Omega Gold

Mischbatterien

Code: 8497 700



EINZELHEITEN

Mischbatterie-Typ Mischbatterie mit schwenkbarem Auslauf

Farbgebung Gold

Finish PVD

Material Messing

Textur Verchromt

Drehwinkel 360°

Sockel ø50 mm

Patrone Mit Keramikscheiben

Mischbatteriebohrungen ø35 mm

Rückwärtiger Platzbedarf 35 mm

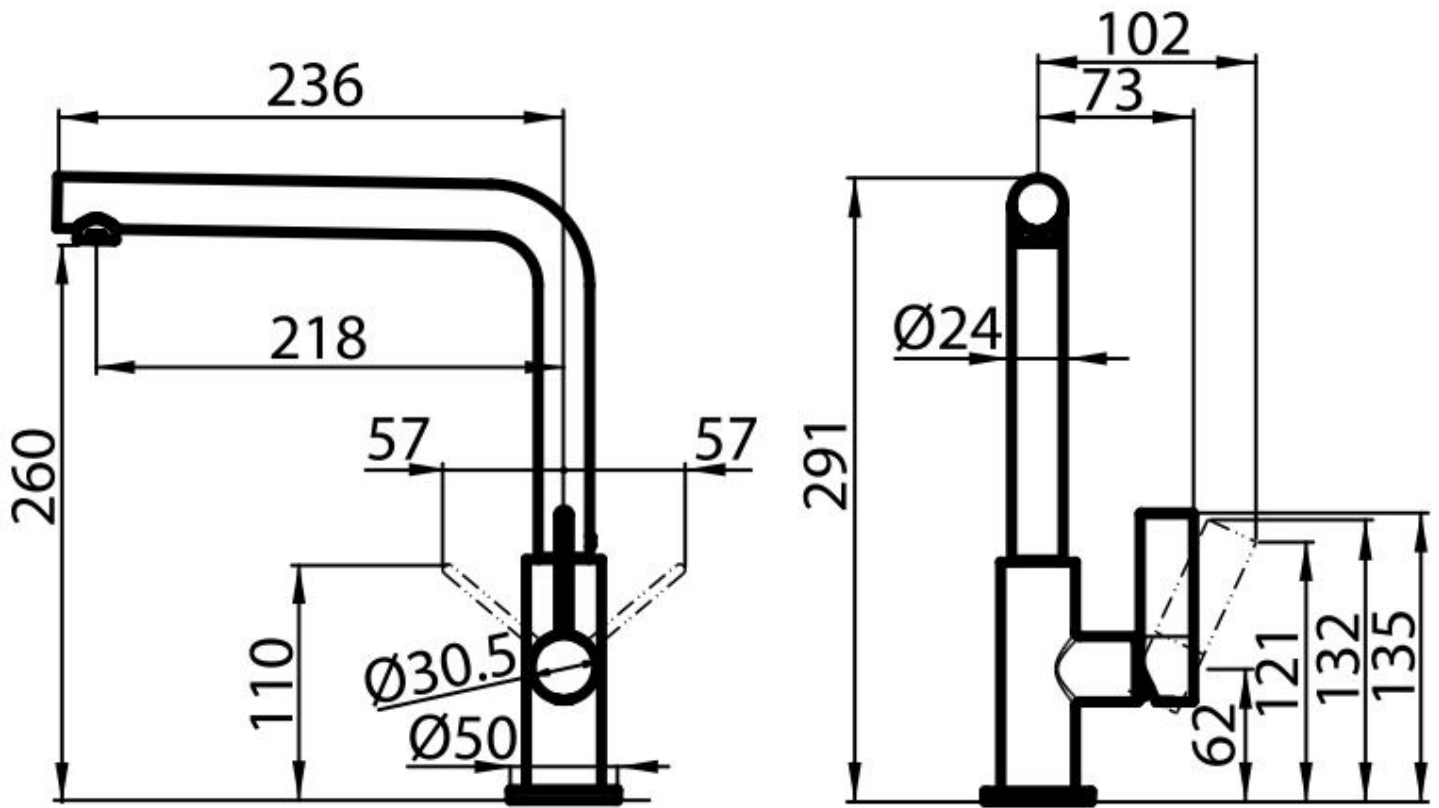
Max. Arbeitsplattendicke 40 mm

MERKMALE

DREHUNG DES AUSLAUFS Alle Mischbatterien sind mit einem großen Drehwinkel ausgestattet. Einige Modelle ermöglichen eine volle 360°-Drehung.

VERSTÄRKUNGSPLATTE Alle Foster-Mischbatterien werden mit einer Verstärkungsplatte geliefert, die für perfekte Stabilität auf jeder Spüle sorgt.

TECHNISCHE DATEN



GALERIE

